

## LES INSTAL·LACIONS EN ELS HABITATGES

- Fes els exercicis del llibre: 22 pag 80, 23 pag 81, 33 pag 85, sistesi guiada pag 88, 1 pag 89.

## CONTROL ELÈCTRIC I ELECTRÒNIC

- Fes un resum de tot el que hem vist del tema 5: Sistemes de control, components, relés, resistències, diodes, transistors, condensadors...
- Fes els exercicis del llibre: 10 i 1 pàg. 98, 2 pag 113.

## INSTAL·LACIONS PNEUMÀTIQUES I HIDRÀULIQUES

- Fes els exercicis del llibre: 6 i 7 pag 120, 17 i 18 pag 124, 24 pag 127, síntesi guiada pag 134, 1 pag 135, 4 i 5 pag 136.

## ELECTRÒNICA DIGITAL

\*1. Expressar el número decimal 2223.39 en base binaria.

\*2. Passar a base decimal el següent nombre:

- 101001.001 =

\*3. Realitzar l'operació 126 + 589 en binari:

126            0001111110

589 +        1001001101

-----

\*4. Comprobar, comparant el resultat de les taules de veritat, que son equivalents les funcions  $F_1 = ab+ac+bc$  i  $F_2 = ac+bc+ab$

\*5. Simplificar, emprant les propietats de l'Àlgebra del Boole l'expressió:

$$F(x, y, z) = x \cdot \bar{y} + y \cdot \bar{z} + \bar{x} \cdot \bar{y} \cdot \bar{z} + \bar{x} \cdot \bar{y} \cdot z + x \cdot y \cdot z$$

\*6. Donades les següents funcions. Fes la taula de veritat i dibuixa un circuit que realitzi la

funció.

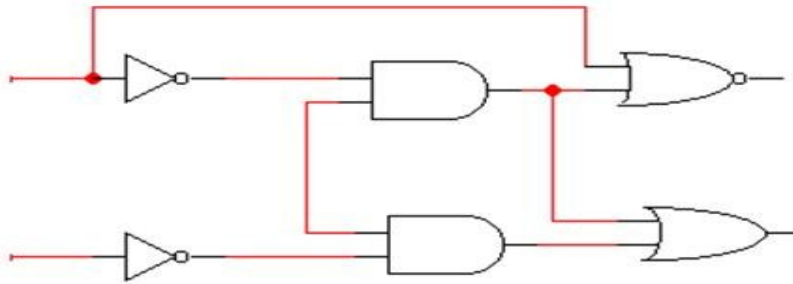
a)  $F=ab+bc$

b)  $F=a'b+ab$

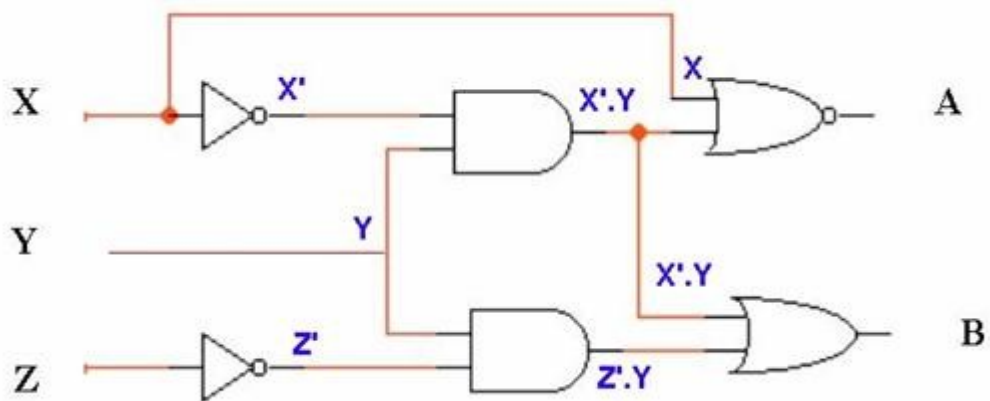
c)  $F=ab'+a'b'$

\*7. Donats els següents circuits, cerca per a cadascun d'ells la funció que realitza i fes la taula de veritat.

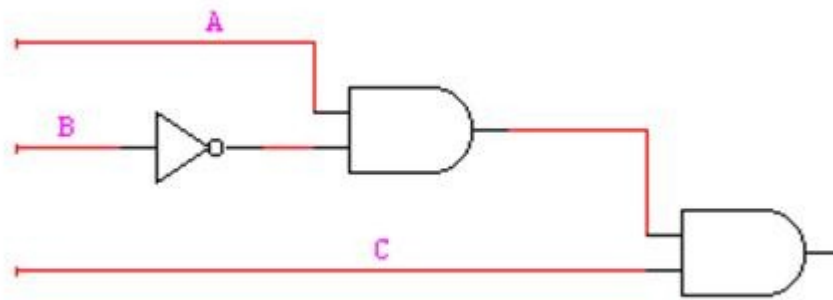
a)



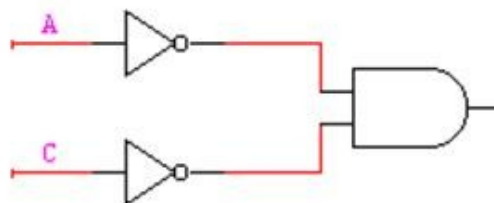
b)



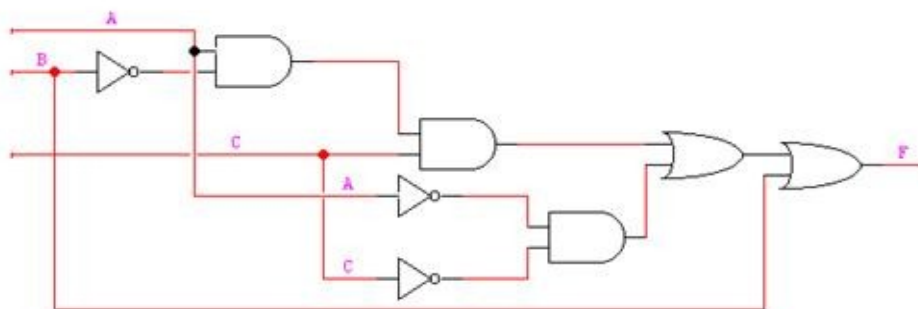
c)



d)



e)



Nota: a' és el mateix que a negada.

## **MÀQUINES AUTOMÀTIQUES I ROBOTS**

- Fes un resum del tema 8.

## **TECNOLOGIES DE LA COMUNICACIÓ**

- Fes un ESQUEMA del tema
- Quines diferències i quines similituds trobes entre un telègraf i un telèfon?
- Quins cables són els més emprats per conduir informació? Quin és millor? Per què?
- Què són les ones electromagnètiques? Quants tipus hi ha?
- Com funciona un GPS?